

Miniescavatore idraulico

302.4D



Motore

Potenza lorda (ISO 14396) 17,9 kW 24,3 hp

Pesi

Peso operativo con cabina 2.320 kg
Peso operativo con tettuccio 2.210 kg

**Flessibilità
ed efficienza
per tenere
il passo.**

**Scavare
con maggior
potenza
e risparmiare
tempo
ed energia
sul lavoro.**

Sommario

Versatilità	4
Prestazioni.....	5
Più comfort e maggiore produttività	6
Manutenzione e assistenza.....	8
Caratteristiche tecniche	10
Attrezzatura standard.....	12
Attrezzatura a richiesta.....	13





Il modello Cat® 302.4D garantisce potenza ed efficienza per ottenere il meglio dal lavoro. Sarà dunque possibile effettuare attività di scavo in modo più veloce e potente, con una risposta più fluida.

Versatilità

Flessibile e funzionale per tutte le operazioni.



Flessibilità elevata

Grazie alle dimensioni compatte e al peso di trasporto inferiore a 2.300 kg, il modello 302.4D è facile da trasportare su un rimorchio convenzionale, dietro un pick-up o su furgone.

I robusti occhielli di sollevamento sul tetto della cabina consentono uno spostamento facile e veloce della macchina.

Blocco rotazione automatico

Il trasporto sicuro della macchina è assistito dal blocco automatico della rotazione che blocca in posizione la struttura superiore della macchina quando la console di comando viene sollevata o il motore viene arrestato.

Attrezzature

È disponibile un'ampia gamma di attrezzature appositamente progettate, tra cui benne, attacchi rapidi, martello e coclea.

Impianto idraulico ausiliario di serie

La macchina è "pronta all'uso". L'impianto martello/pinza e le tubazioni bidirezionali con raccordi ad attacco rapido sono di serie. I collegamenti si trovano vicino all'attrezzatura allo scopo di ridurre la lunghezza dei tubi flessibili e prevenire eventuali danni. Sono disponibili opzioni di tubazioni aggiuntive per aumentare ulteriormente la versatilità della macchina.

La protezione dei tubi flessibili del cilindro della benna e dell'avambraccio è garantita dalla disposizione degli stessi all'interno del braccio.

Controllo del flusso ausiliario

Le macchine con impianto idraulico ausiliario proporzionale prevedono la possibilità di regolare il flusso per un controllo degli utensili ancora migliore. Specialmente utile con utensili come le benne inclinabili per canali.



Prestazioni

Funzionamento potente e maggiore tempo di utilizzo.

Resistente

Il braccio del modello 302.4D è progettato per impieghi gravosi. La costruzione robusta e l'impianto idraulico protetto fanno sì che la macchina sia in grado di affrontare anche i lavori più impegnativi. I tubi in acciaio, posizionati sul braccio, forniscono l'olio idraulico alle attrezzature, assicurando protezione da eventuali danni e rendendo qualsiasi intervento di manutenzione facile e veloce.

I componenti sono stati posizionati in modo tale da assicurare la migliore distribuzione di peso e il miglior centro di gravità possibili della macchina e garantire la sicurezza dell'operatore in terreni e applicazioni diverse.



Flottaggio della lama

Le applicazioni di livellamento e finitura sono più semplici e rapide con la funzione di flottaggio della lama il che rende la pulizia del cantiere molto più efficiente.

Forza di scavo

Il modello 302.4D vanta elevate forze di avambraccio e benna che lo rendono un escavatore straordinario ed estremamente produttivo.

La scelta di due lunghezze di avambraccio consente al cliente di configurare la macchina in modo tale da garantire forze di avambraccio più elevate o uno sbraccio più lungo.

Tutte le funzioni idrauliche sono servoassistite, per una operatività senza sforzo, una manutenzione ridotta e costi di esercizio contenuti.



La cabina del Cat 302.4D è tra le più grandi della sua categoria. Il pavimento piatto ottimizza la visibilità e offre più spazio per le gambe dell'operatore. La disposizione ergonomica dei comandi offre uno spazio di lavoro molto confortevole.

L'ampio parabrezza anteriore, in due parti, permette all'operatore di far scorrere sia il vetro inferiore che quello superiore sotto il tetto della cabina, proteggendoli da eventuali danni. Questo annulla inoltre la necessità di rimuovere o conservare separatamente il vetro del parabrezza inferiore.



Comandi

Tutte le funzioni idrauliche sono servoassistite, per un'operazione senza sforzo, una manutenzione ridotta e costi di esercizio contenuti.

I servizi di rotazione del braccio e ausiliari sono controllati da interruttori proporzionali montati sui joystick.

Accesso al posto di guida

La costruzione del tettuccio consente all'operatore di entrare e uscire dalla cabina da entrambi i lati della macchina, contribuendo così ad aumentare la produttività e facilitare il lavoro attorno al cantiere.



Più comfort e maggiore produttività

Cabina ampia e disposizione ergonomica dei comandi.



Manutenzione e assistenza

Un facile accesso e la ridotta manutenzione assicurano un lavoro senza interruzioni.



Un servizio assistenza che fa la differenza

Il dealer Cat è pronto ad assistere i clienti nelle decisioni di acquisto e in tutte le fasi successive.

- Sono disponibili diverse opzioni di finanziamento, a seconda delle esigenze del cliente
- Una disponibilità di ricambi senza pari fa sì che il cliente non debba mai interrompere il proprio lavoro
- I clienti possono confrontare le macchine, facendo una stima della durata dei componenti e dei costi di manutenzione preventiva e di produzione
- Per informazioni complete sui prodotti Cat, sui servizi offerti dai dealer Cat e sulle soluzioni industriali, consultare il sito Web all'indirizzo www.cat.com



Facile manutenzione e assistenza

I punti di accesso per i controlli giornalieri e per gli interventi di manutenzione ordinaria sono facilmente accessibili.

Un ampio sportello posteriore in acciaio e pannelli rimovibili garantiscono tutto lo spazio per lavorare con efficienza sulla macchina. Anche le tubazioni e la valvola idraulica principale sono facilmente raggiungibili attraverso una piastra del pavimento rimovibile e pannelli laterali.

I pannelli in acciaio intorno alla macchina garantiscono un'ottima resistenza agli impatti e la loro facile manutenzione aiuta a mantenere inalterati l'estetica e il valore della macchina.

Entrambe le piastre laterali e la piastra del pavimento della cabina sono facili da rimuovere e garantiscono un semplice accesso a tutti i componenti idraulici interni.



Caratteristiche tecniche del miniescavatore idraulico 302.4D

Motore

Modello motore	Yanmar 3TNV76	
Potenza netta nominale a 2.200 giri/min (ISO 9249)	13,2 kW	17,7 hp
Potenza lorda (ISO 14396)	17,9 kW	24,3 hp
Cilindrata	1.116 cm ³	

Pesi

Peso di trasporto con cabina	2.175 kg
Peso di trasporto con tettuccio	2.065 kg
Peso operativo con cabina	2.320 kg
Peso operativo con tettuccio	2.210 kg

- Nel peso operativo sono inclusi avambraccio standard, cingoli in gomma, benna, operatore, pieno di combustibile.

Sistema di marcia

Velocità di marcia	2,5 km/h-4 km/h
Pendenza	30°/58%

Capacità di rifornimento

Capacità del serbatoio del combustibile	24 l
Capacità del serbatoio idraulico	19 l

Lama

Larghezza	1.400 mm
Altezza	300 mm
Profondità di scavo	334 mm
Altezza di sollevamento	294 mm

Impianto idraulico

Flusso della pompa a 2.200 giri/min	26,1 + 26,1 + 19,4 + 6,4 l/min
Pressione di funzionamento – Attrezzatura	240 bar
Pressione di funzionamento – Traslazione	240 bar
Pressione di funzionamento – Rotazione	150 bar
Circuiti ausiliari	
Primari	30 l/min a 170 bar
Secondari	17 l/min a 200 bar
Forza benna massima	21,8 kN
Forza avambraccio massima – Avambraccio standard	15 kN
Forza avambraccio massima – Avambraccio lungo	13,3 kN

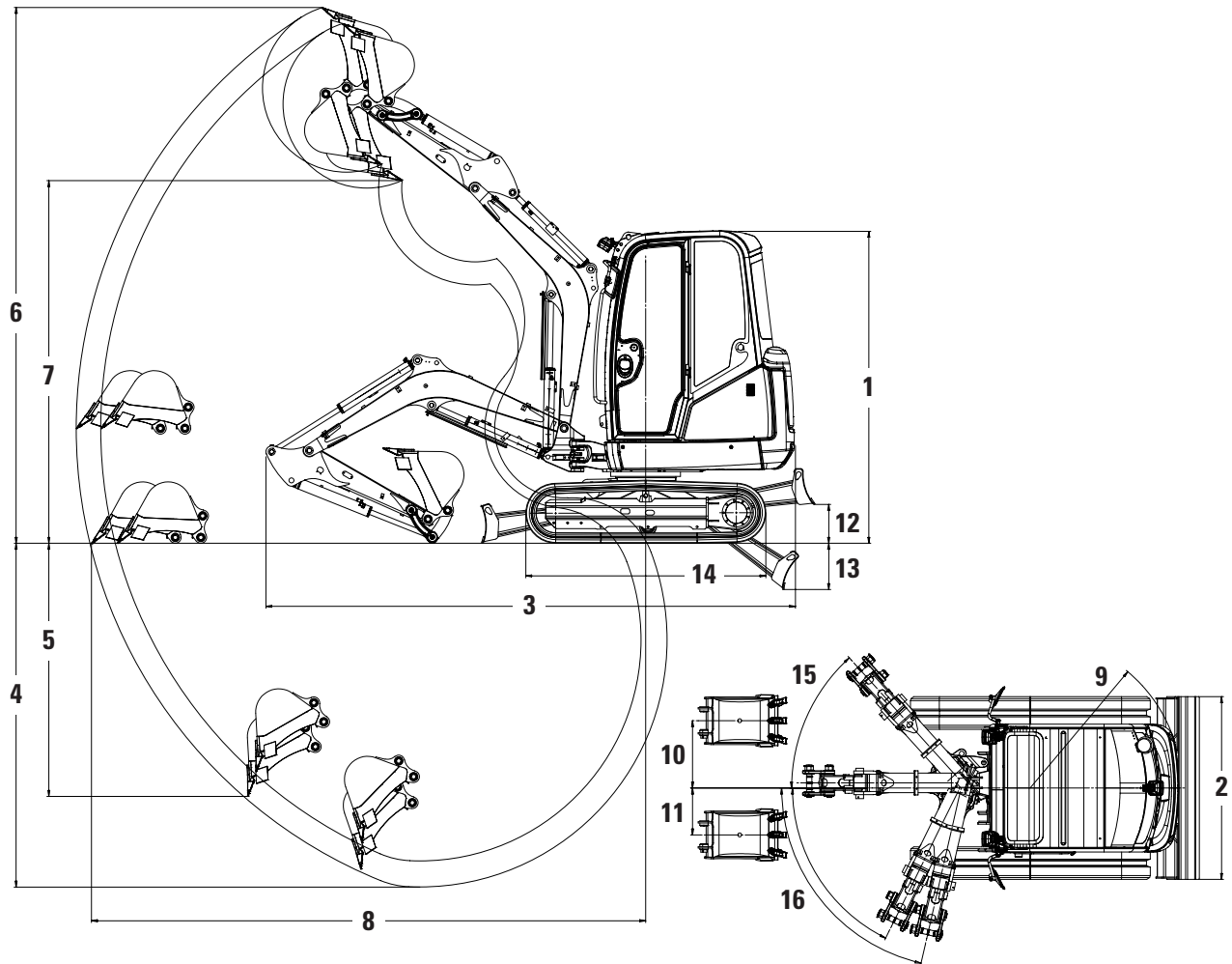
Capacità di sollevamento a terra

Raggio del punto di sollevamento	2 m		2,5 m		3 m		Massimo	
	Anteriore	Laterale	Anteriore	Laterale	Anteriore	Laterale	Anteriore	Laterale
	kg	kg	kg	kg	kg	kg	kg	kg
Avambraccio standard	1.331*	734	963*	534	755*	416	638*	350
Avambraccio lungo	1.315*	729	943*	530	740*	411	584*	317

*I suddetti carichi sono conformi allo standard ISO 10567:2007 per la capacità di sollevamento nominale degli escavatori idraulici e non superano l'87% della capacità di sollevamento idraulico o il 75% della capacità di ribaltamento. Il peso della benna dell'escavatore non è riportato in questa tabella.

Dimensioni

Tutte le dimensioni sono indicative.



	Avambraccio standard	Avambraccio lungo
1 Altezza	2.390 mm	2.390 mm
2 Larghezza	1.400 mm	1.400 mm
3 Lunghezza di trasporto (braccio abbassato)	4.030 mm	4.030 mm
4 Massima profondità di scavo	2.400 mm	2.600 mm
5 Profondità di scavo massima su parete verticale	1.570 mm	1.750 mm
6 Altezza di scavo massima	3.950 mm	4.070 mm
7 Altezza di scarico massima	2.750 mm	2.870 mm
8 Sbraccio massimo a terra	4.020 mm	4.220 mm
9 Raggio di rotazione di coda	1.170 mm	1.170 mm
10 Disassamento massimo del braccio (a destra)	520 mm	520 mm
11 Disassamento massimo del braccio (a sinistra)	360 mm	360 mm
12 Altezza di sollevamento massima della lama	300 mm	300 mm
13 Profondità di scavo massima della lama	335 mm	335 mm
14 Lunghezza del carro	1.840 mm	1.840 mm
15 Angolo di rotazione del braccio (a destra)	48°	48°
16 Angolo di rotazione del braccio (a sinistra)	77°/64°	77°/64°

Attrezzatura standard 302.4D

Attrezzatura standard

L'attrezzatura standard può variare. Per ulteriori dettagli rivolgersi al dealer Cat di zona.

- Martello/tubazioni idrauliche ausiliarie bidirezionali
- Attacchi rapidi ausiliari
- Lama apripista
- Luce di lavoro montata sul braccio
- Tettuccio – Protezione struttura ROPS e TOPS
- Cintura di sicurezza retrattile
- Sedile con sospensioni, rivestito in vinile
- Pedali di comando marcia
- Batteria esente da manutenzione
- Scambiatore di calore dell'olio idraulico
- Carro fisso
- Cingolo in gomma, largo 250 mm
- Freno di stazionamento automatico della rotazione
- Flottaggio della lama

Attrezzatura a richiesta

L'attrezzatura a richiesta può variare. Per ulteriori dettagli rivolgersi al dealer Cat di zona.

- Cabina, predisposizione per radio – Protezione struttura ROPS e TOPS, riscaldatore/sbrinatori e tergicristallo/lavavetro
- Sedile con sospensioni, rivestito in tessuto
- Valvola di ritegno lama apripista o avambraccio
- Arresto oscillazione rimovibile
- Specchietti
- Circuito idraulico aggiuntivo deviato dal cilindro della benna
- Protezione superiore della cabina conforme a ISO 10262 (Livello 1)
- Motore al minimo
- Comando ausiliario proporzionale a joystick con controllo del flusso
- Avambraccio lungo
- Luci cabina/tettuccio
- Tubazioni ausiliarie secondarie

Miniescavatore idraulico 302.4D

CGT Edilizia SpA - VAREDO - tel. 0362.589901 - fax 0362.589961 - 20814 Varedo (MB) Via Montello, 13 - www.cgtedilizia.it

Filiali di Vendita, Nuovo e Usato, Noleggio ed Assistenza Tecnica

BERGAMO
CGT Edilizia S.p.A. - tel. 035.690501
24035 Curno (BG) - Via Dalmine, 25 - fax 035.200697
bergamo@cgtedilizia.it

BOLOGNA
CGT Edilizia S.p.A. - tel. 051.735618
40056 Crespellano (BO) - S.S. 9 - Via Emilia, 35/36
fax 051.735804
bologna@cgtedilizia.it

BRESCIA Est
CGT Edilizia S.p.A. - tel. 030.9919967
25017 Lonato (BS) - Via Mantova, 79 - fax 030.9134896
bsgarda@cgtedilizia.it

BRESCIA Ovest
CGT Edilizia S.p.A. - tel. 030.2722355
25045 Castegnato (BS) - Via Padana Superiore, 85
fax 030.2722326
bsovest@cgtedilizia.it

Firenze
CGT Edilizia S.p.A. - tel. 055.822743
50041 Calenzano (FI) - Via G. Zanella, 11 - fax 055.8869502
firenze@cgtedilizia.it

MILANO Nord
CGT Edilizia SpA - tel. 0362.589950
20814 Varedo (MB) - Via Montello, 11 - fax 0362.589960
minord@cgtedilizia.it

MILANO Sud
CGT Edilizia S.p.A. - tel. 02.57503249
20089 Rozzano (MI) - Via Stromboli, 26/28 - fax 02.57510474
misud@cgtedilizia.it

PADOVA
CGT Edilizia S.p.A. - tel. 049.635419
35030 Sarmeola (PD) - Via della Provvidenza, 151
fax 049.8979791
padova@cgtedilizia.it

TORINO
CGT Edilizia S.p.A. - tel. 011.9627524
10036 Sattimo Torinese (TO) - Strada Cebrosa, 66 Bis
fax 011.9834007
torino@cgtedilizia.it

VERONA
CGT Edilizia S.p.A. - tel. 045.8510859
37139 Verona (VR) - Via E. Barsanti, 23/A - fax 045.8510659
verona@cgtedilizia.it

Agrigento - Caltanissetta
C.M. CAPRARO MACCHINE SRL - tel. 0922602050
92100 AGRIGENTO (AG) - Via Mazzini, 139 - fax 0922605118

Alessandria - Asti - Genova
COMMET S.R.L. - tel. 0131.892678
15050 CARBONARA SCRIVIA, TORTONA (AL)
C.so Genova, 24 - fax 0131.892188

Ancona - Macerata
SGALLA S.R.L. - tel. 0733.292823
62010 PIEDIRIPA (MC) - Via D. Annibaldi, 56 - fax 0733.281990

L'Aquila
GENERAL TRACTOR ITALIA SRL - tel. 0862445053
67100 L'AQUILA (AQ) - Z.I. Bazzano - Monticchio
fax 0862442961

Arezzo - Siena/Siena Est
FLLI FALSETTI FRANCESCO E PAOLO S.N.C.
tel. 0575.441594
52040 CIVITELLA IN VAL DI CHIANA (AR)
Loc. Vicomaglio - Via Proville di Pesciola, 93/a
fax 0575.441817

Avellino - Benevento
FERRONE S.R.L. - tel. 0824335007
82100 BENEVENTO (BN) - Z.I. Contrada Fasanella
fax 082442287

Belluno
CMI DI MANFROI GIUSEPPE & C. S.N.C. - tel. 0437.838227
32036 SEDILO, Zona Ind. Gresal, 2B - BELLUNO
fax 0437.853721

Bergamo
GRU-BE.R.G. S.R.L. - tel. 035.41880.11
24055 Cascina Casale, S.P. 122 - km 13
Francesca Cologno al Serio (BG) - fax 035.4188099

Biella - Vercelli
EDILNOL GRU S.R.L. - tel. 015.8129900
13896 VIGLIANO BIELLESE (BI)
Via delle Fabbriche Nuove, 17 - fax 015.8129916

Bologna - Ferrara - Forlì - Ravenna - Rimini
GREEN S.R.L. - tel. 0542.687170
40026 IMOLA (BO) - Via Terracini, 1 - fax 0542.643471

Brescia Garda
EDIL MAC - ZANINI E. & C. S.N.C. - tel. 0365.654213
25080 MANERBA DEL GARDA (BS) - Via Case Sparse, 93
fax 0365.654213

Firenze
OFFICINA CIRRI FRANCO & C. S.N.C. - tel. 0577.944927
53037 S. GIMIGNANO (SI) - Via della Pergola, 3
Zona Ind. Badia a Elmi - fax 0577.945584

Brindisi
DE CAROLIS S.R.L. - tel. 080.4391228
72015 FASANO (BR) - Contrada Giardinelli snc
fax 080.4393631

Catanzaro - Crotona
OVER CALABRA S.R.L. - tel. 0961996171
89040 MERCELLINARA (CZ) - Z.I. Località Serramonda
fax 0961996171

Chieti - Pescara
EDILRENT SRL - tel. 085.4914898
66023 FRANCAVILLA AL MARE - CHIETI (CH)
Via Nazionale Adriatica Sud, 59 - fax 085.4914826

Foggia
PATELLA TRACTORS S.R.L. - tel. 0882391179
71017 TORREMAGGIORE (FG) - Zona PIP - Via S. Severo
fax 0882384872

Frosinone - Isernia
GALLOZZI A. S.N.C. - tel. 0776301048
03043 CASSINO (FR) - Via S. Angelo, 88 - fax 0776302358

Grosseto - Livorno
PESETTI TECNOEDIL S.R.L. - tel. 0564.452918
58100 GROSSETO - Via Rubino, 4/A - fax 0564.465035

Imperia - Savona
CMI Compagnia Macchine Industriali S.R.L.
tel. 0184.46111
18011 Arma di Taggia (IM) - Sv. Autostrada Reg. Periane
fax 0184.461103

Latina
PONTINA TRATTORI S.R.L. - tel. 0773.86298
04014 Latina - Piazza Pasubio, 9 - fax 0773.86298

Malta
UN.E.C. - UNITED EQUIP.COMPLTD - tel +356 21576409
BURNMARRAD SPB 08 MALTA - SARDINE STREET
fax +356 21589443

Matera
LUCANA UTENSILI S.A.S. - tel. 0835.386304
75100 MATERA (MT) - Via del Commercio, sn - Zona PAIP 2
fax 0835.381840

Messina
COMAR SRL - tel. 0941.562207
98061 Zona Ind. Brolo (ME) - fax 0941.562864

Milano Ovest
CA' DEL PICCO S.R.L. - tel. 02.9021521
20010 VITTUONE (MI) - Via Gran Sasso, 1 - fax 02.90110998

Napoli
MENDETTI S.R.L. - tel. 0823.403555
81024 Maddaloni (CE) - S.S. Sannitica 265, Km 25,400
fax 0823.200193

Nuoro - Olbia
NUOVA M.A.N. S.R.L. - tel. 0784.294047
08100 NUORO (NU) - Z.I. Prato Sardo, 110 - fax 0784.294037

Pavia - Edilizia
PUNTO EDILE - tel. 0382.553486/7
27028 S. MARTINO SICCOMARIO (PV) - Via A. Moro, 1
fax 0382.554630

Parma
MARVASI srl - tel. 0521.993242
43100 - S. Pancrazio (PR) - Via Emilia Ovest, 54
fax 0521.986616

Pesaro - Urbino
OFF. MECCANICA FLLI TERZANELLI D.E.V. S.N.C.
tel. 0721.854443
61032 FANO (PU) - Zona Art. di Bellocchi - fax 0721.854628

Piacenza - Lodi
CARLOTTI S.R.L. - tel. 0523.591707
29100 Piacenza (PC) - Via Caorsana, 33 - fax 0523.570470

Reggio Calabria - Vibo Valenza
PALADINO S.R.L. - tel. 0966774472
89025 ROSARNO (RC) - Via M. Luther King - fax 0966713397

Roma
PICCA SERVICE S.R.L. - tel. 06.99408021
00044 Frascati (RM) - Via di Vermicino, 38-40 - fax 06.72671380

Livorno
RAPUANO ANTONIO & GIANNI S.N.C. - tel. 0586.764608
57016 Rosignano Solvay (LI) - Loc. Le Morelline
fax 0586.769171

Mantova
OFF. MECC. FRATELLI BUNNIOTTO S.N.C. - tel. 0376.604447
46044 GOITO (MN) - Via Ferrante A. Mori, 35
fax 0376.604447

Milano - Lecco - Como
DENTONI S.R.L. - tel. 0362.932663
20042 ALBIATE (MI) - Via Gramsci, 12 - fax 0362.930774

Roma
SIMO S.R.L. - tel. 06.66160355
00163 Roma - Via Della Pisana, 435 - fax 06.66160930

Salerno Centro Sud
PROCIDIA MACCHINE - tel. 089.861733
84099 San Cipriano Picentino (SA) - Via Auripio snc - fax 089.861733

Salerno Nord
TORTORA MACCHINE S.R.L. - tel. 081.5151170
84016 Pagani (SA) - Via Migliaro, 29 - fax 081.320024

Sondrio
CONCINOTTI CAPARARO S.R.L.
tel. 0342.511898-512010
23100 SONDRIO - Largo Sindelfingen, 3 - fax 0342.511898

Torino
LONGHIN S.R.L. - tel. 0141.946865
14019 VILLANOVA D'ASTI (AT) - Strada Varletta, 30
fax 0141.947935

Trento
LENZI S.R.L. - tel. 0461.754507
38051 BORGO VALSUGANA (TN) - Via Dei Bagni, 4
fax 0461.754576

Treviso
TREVISIO MACCHINE S.A.S. - Santalucia & Pinzi
tel. 0422.484680
31038 CASTAGNOLE DI PAESE - Via Negrelli, 3
fax 0422.480960

Udine - Gorizia - Trieste
EDILMECCANICA SRL - tel. 0432.655306 - 0432.655307
33050 LAUZACCO - (Z.I.U.) - PAVIA DI UDINE (UD)
Via J. Stellini, 19

Varese
LOREMAC S.N.C. - tel. 0332.227866
21100 VARESE - Via Cà Bassa, 40 - fax 0332.334334

Vicenza
GIURIATO S.R.L. - tel. 0445.315700
36010 ZANE (VI) - Via Monte Summano, 101 - fax 0445.314987

Padova - Venezia
ARTUSI SERGIO - tel. 041.469553
30030 PIANIGA (VE) - Via Roma, 18 - fax 041.5199133

Portugia
OFFICINA MECCANICA ROSSI E TIBERI - tel. 075.9414434
06019 PIERANTONIO (PG) - Via del Commercio, 4
fax 075.9414434

Treviso
VILLORBA AUTORIPARAZIONI S.N.C. DI BISCARO
tel. 0422.918673
31050 VILLORBA (TV) - Via Postioma, 65 - fax 0422.918036



dal lunedì al venerdì dalle 9,00 alle 19,00

Per informazioni complete sui prodotti Cat, sui servizi offerti dai dealer Cat e sulle soluzioni industriali, consultare il sito Web all'indirizzo www.cat.com

© 2012 Caterpillar Inc.

Tutti i diritti riservati

Materiali e caratteristiche tecniche sono soggetti a variazioni senza obbligo di preavviso. Le macchine illustrate nelle foto possono comprendere attrezzature aggiuntive. Consultare il dealer Cat di zona per informazioni sulle opzioni disponibili.

CAT, CATERPILLAR, SAFETY.CAT.COM, i rispettivi loghi, "Caterpillar Yellow", il marchio "Power Edge" e le identità dei prodotti qui usati sono marchi di fabbrica di Caterpillar e non possono essere usati senza permesso.



ALHQ6854 (09-2012)
(Traduzione: 10-2012)

